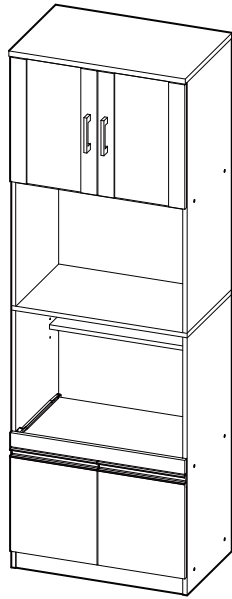


商品名：

微波爐櫃 N RE1860

(示意圖僅供參考)



需要工具
螺絲起子(十字、一字)
手套(防止受傷)等

感謝您本次購買敝公司的商品。請仔細閱讀組裝說明書，正確且安全地「組裝」和「使用」。另外，「組裝說明書」請妥善保管以供必要時閱讀。

商 品 CD	8890940 WH(白色) 8880810 LBR(淺褐色) 8890980 MBR(中褐色)
尺 寸(約)	寬60×深39.5×高178cm
重 量(約)	約34kg

使用注意事項

此處所示注意事項是為了防止危害與損害的重要內容，敬請務必遵守。

注意 若忽視此注意事項，可能導致人員受傷或物品損壞。

組裝・安裝



傾倒、損壞的原因

組裝或安裝時，請務必在穩固平坦的地方進行。為防止損壞地板或牆壁，請鋪上厚布或紙板等。在木地板上安裝時，請特別注意，以避免刮傷地板。

受傷的原因

若有輪子、抽屜或門，開關時請小心不要夾到手或手指。(僅限適用商品)

變色、變形的原因

請在室內使用，請將其放置在不受陽光直射或暖器風直吹的地方。

火災、故障原因

收納家電時，請遵守家電的使用說明書，並間隔足夠的空間。(僅限適用商品)

裂縫、彎曲的原因

(天然木材等)請勿放置於冷暖氣直接吹到的地方。(僅限適用商品)

發黴或塵蟎發生的原因

請避開濕度高或水氣多的地方，請置於通風良好處。

保養



破裂、變色、變形的原因

請勿使用過濕的濕布擦拭主體表面。也請勿使用清潔劑、稀釋劑、汽油、酒精、煤油等。(如使用化學布，請遵守化學布的注意事項)

使用

傾倒、受傷、損壞的原因



請勿站立、乘坐在商品上，或使用於原用途以外處。請勿施加重量在開啟的抽屜或門。請勿集中負載於天板或層板上。存放物品在抽屜時，請勿只集中在上半部。(抽屜打開時可能會傾斜)(僅限適用商品)



移動時，請先取出存放的物品，然後兩個人牢牢握住主體底部並慢慢移動。



受傷的原因

若有輪子、抽屜或門，開關時請小心不要夾到手或手指。(僅限適用商品)



火災、變色的原因

請勿在火爐等火源附近使用。請勿將熱的物品直接放在天板或層板上。



變色、變形的原因

請勿在家具表面貼上貼紙或膠帶等。(撕下時，表面材料可能會脫落)(僅限適用商品)

■保養／檢查

- 請將浸泡於稀釋的廚房用中性清潔劑的軟布擰乾，再擦去污垢，接著用乾布擦去水分。
- 請定期檢查螺絲，如有鬆動，請鎖緊。(建議約每月一次)

敬告

- 處理商品或包裝時，請遵守居住地的規定。
- 對於天災等不可抗力事件，或是顧客處理不慎、維修不當、改裝導致的故障或損壞，我們不做任何保證。

組裝前

確認安裝場所

- 請確認安裝場所
 - 請確保安裝場所空間夠大且平穩。
- 請在商品下方鋪上厚布或紙板等
 - 為避免損壞地板、牆壁或商品，請在商品下方鋪上厚布或紙板等。
- 請按順序組裝
 - 如果沒有遵守組裝順序，可能造成商品無法組裝或損壞。

檢查零件

■組裝準備

- 請檢查螺絲等零件的編號、款式及數量是否與說明書中的零件一覽表一致。
- 建議將零件放在一起，以免遺失。(可使用托盤和盒蓋)
- 拿取零件時，儘可能只拿取所需的零件。

防止傾倒

較高的家具請加裝防傾倒零件固定，以避免地震時傾倒。

(僅限適用商品)

組裝重點

⚠ 注意

請勿一次鎖緊螺絲

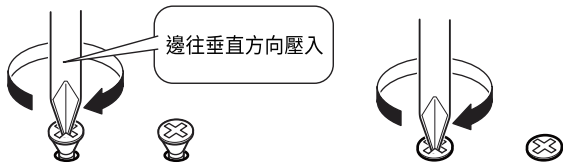
- 一開始就鎖緊螺絲，會造成其他螺絲孔位置偏移而無法組裝，也是造成整體歪斜的原因。
- 請將所有的螺絲鎖上約8成的程度，最後再將所有螺絲鎖緊。

■ 使用螺絲起子鎖緊螺絲的方法

- 請使用與螺絲尺寸相符的螺絲起子。(尺寸：PH2或PH3)
- 使用不合尺寸的螺絲起子會造成多餘的出力及零件的受損。

1 請將所有的螺絲鎖上約8成的程度

2 最後再將所有螺絲鎖緊

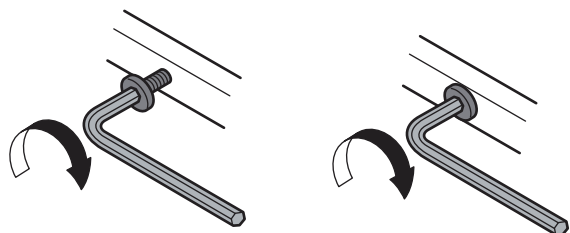


■ 使用扳手鎖緊螺絲的方法

- 一次鎖緊螺絲是造成整體歪斜的原因

1 請將所有的螺絲鎖上約8成的程度

2 最後再將所有螺絲鎖緊

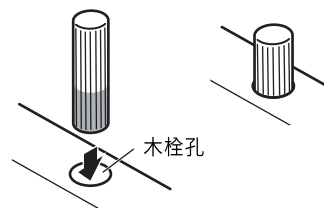


木栓的安裝方法

1 木栓上塗接著劑



2 垂直往下裝入到底

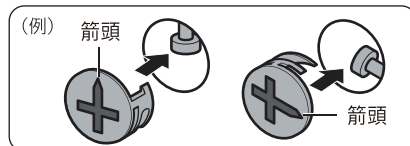
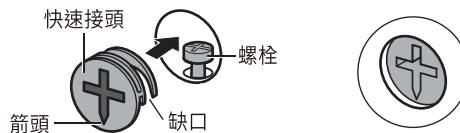


- 難以壓入時，請使用橡膠槌等工具。
- 接著劑溢出時，請用水擦拭。

快速接頭的安裝方法

- 請使用大一點的螺絲起子。

1 將箭頭的方向(缺口)朝向螺栓並置入。



2 用螺絲起子將快速接頭順時針旋轉180度並轉緊。

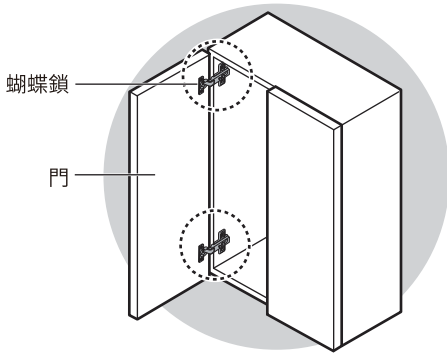


調整門的方法

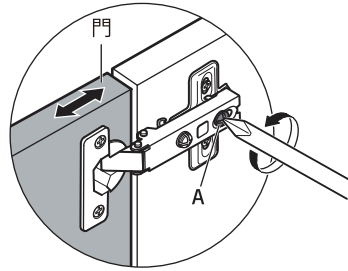
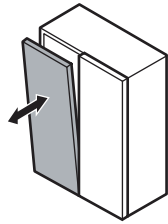
(簡圖僅供參考)

調整門前

- 請務必先加固主體背面。
- 請安裝在您將要使用的地方。

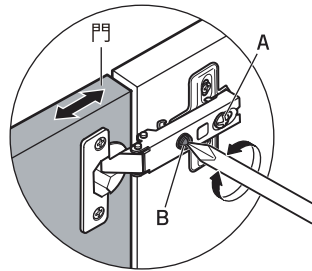
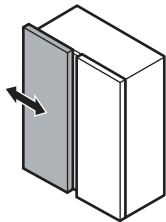


前後偏移時



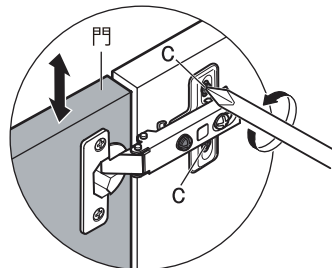
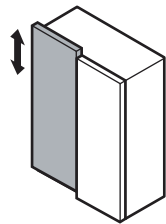
- ① 打開門並穩固，使其不動。
- ② 鬆開螺絲 A，前後移動門調整。
- ③ 鎖緊螺絲 A。

左右偏移時



- ① 打開門並穩固，使其不動。
- ② 要使門往內側移動時，順時鐘旋轉螺絲 B。
- ③ 要使門往外側移動時，逆時鐘旋轉螺絲 B。
- ④ 鎖緊螺絲 A。

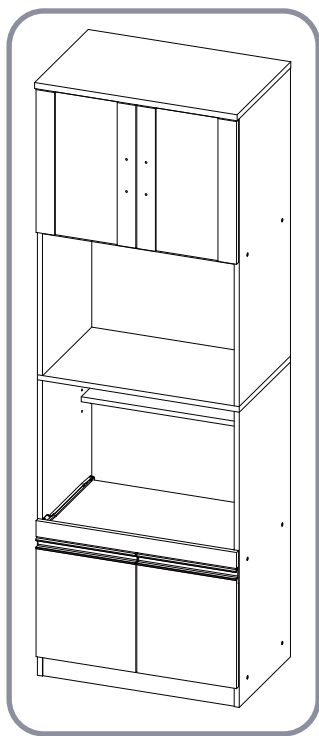
上下偏移時



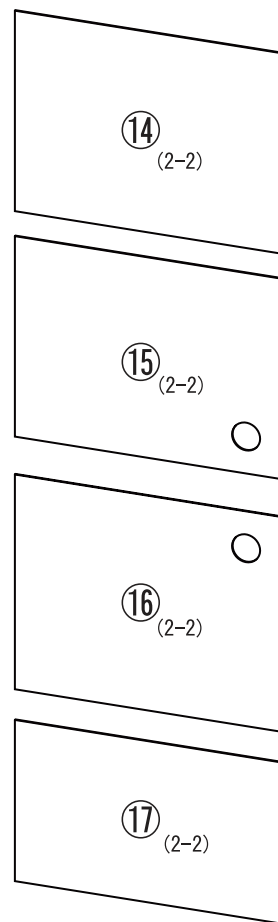
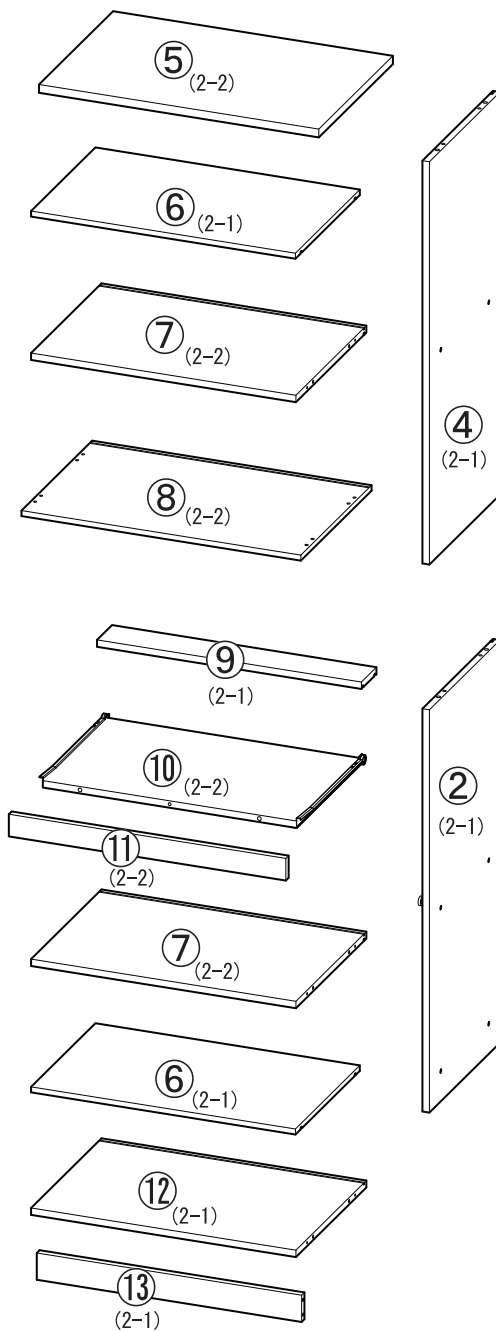
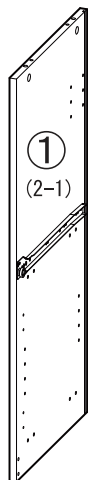
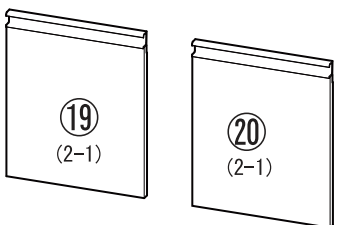
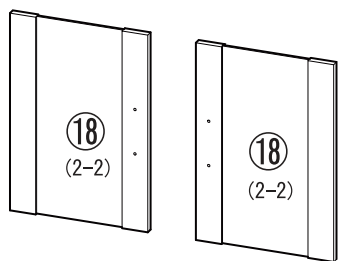
- ① 打開門並穩固，使其不動。
- ② 鬆開螺絲 C (兩處)
- ③ 上下移動門調整。
- ④ 鎖緊螺絲 C (兩處)

請定期檢查螺絲，如有鬆動請鎖緊。(建議約每月一次)






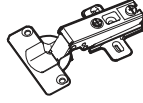
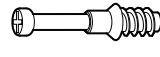




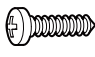


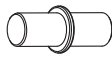

零件



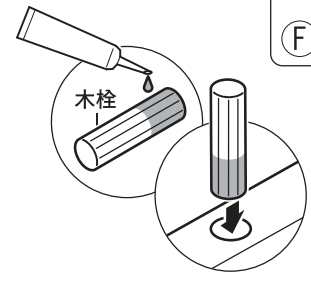
(2-1)
(2-2)
※零件包裝編號



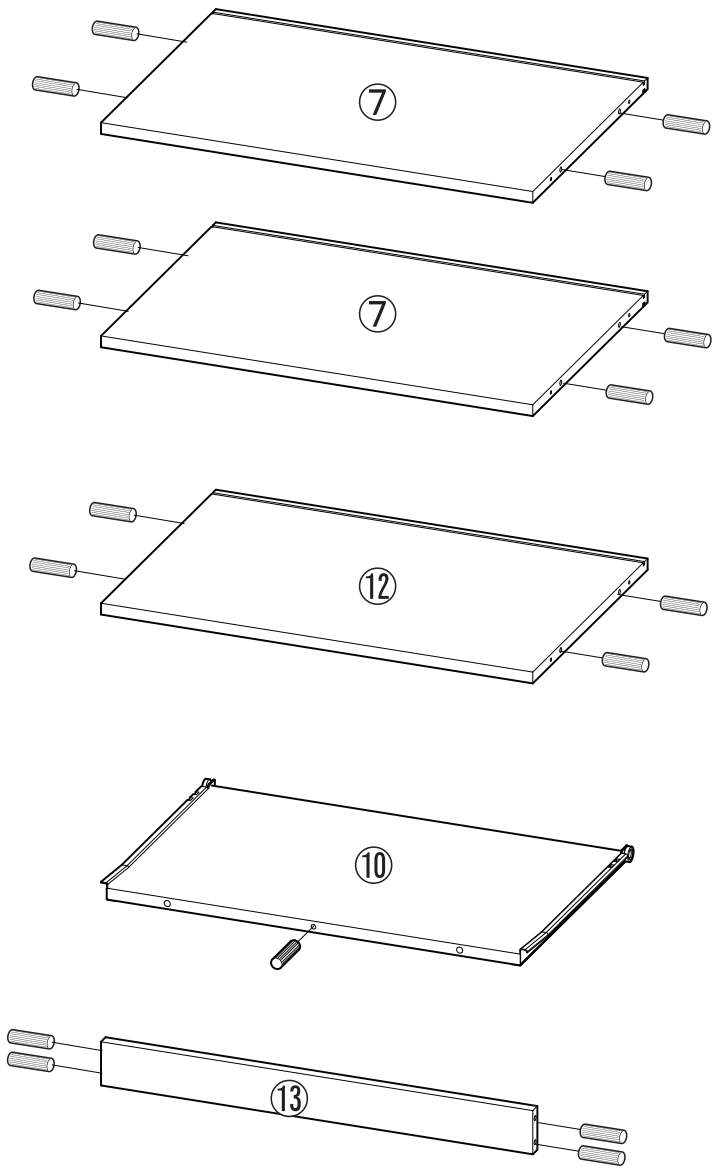
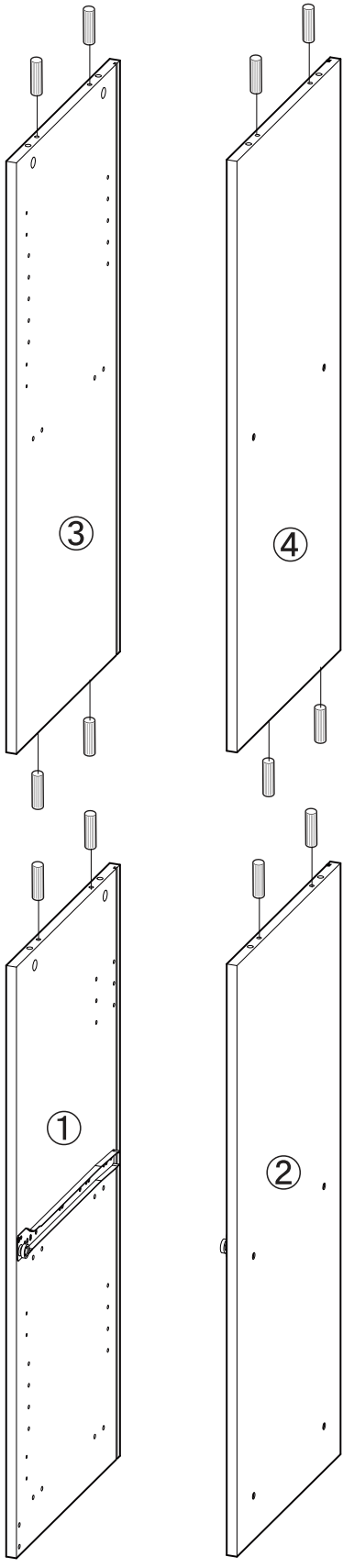
附屬零件

NO.	形 狀	數量	NO.	形 狀	數量	NO.	形 狀	數量
Ⓐ	 木螺絲	16	Ⓖ	 擋片貼	8	Ⓕ	 出線孔蓋	2
Ⓑ	 快速接頭(大)	10	Ⓗ	 補強用零件	16	Ⓜ	 鉸鏈	8
Ⓒ	 螺栓	10		 安裝用螺絲	16	Ⓝ	 鉸鏈用螺絲 門用	16
Ⓓ	 把手	2	Ⓘ	 修飾貼片	12	Ⓞ	 鉸鏈用螺絲 本體用	16
	 把手用螺絲	4						
Ⓔ	 木栓	29	Ⓚ	 螺釘	12	Ⓟ	 防傾倒帶用螺絲 門用	4
Ⓕ								

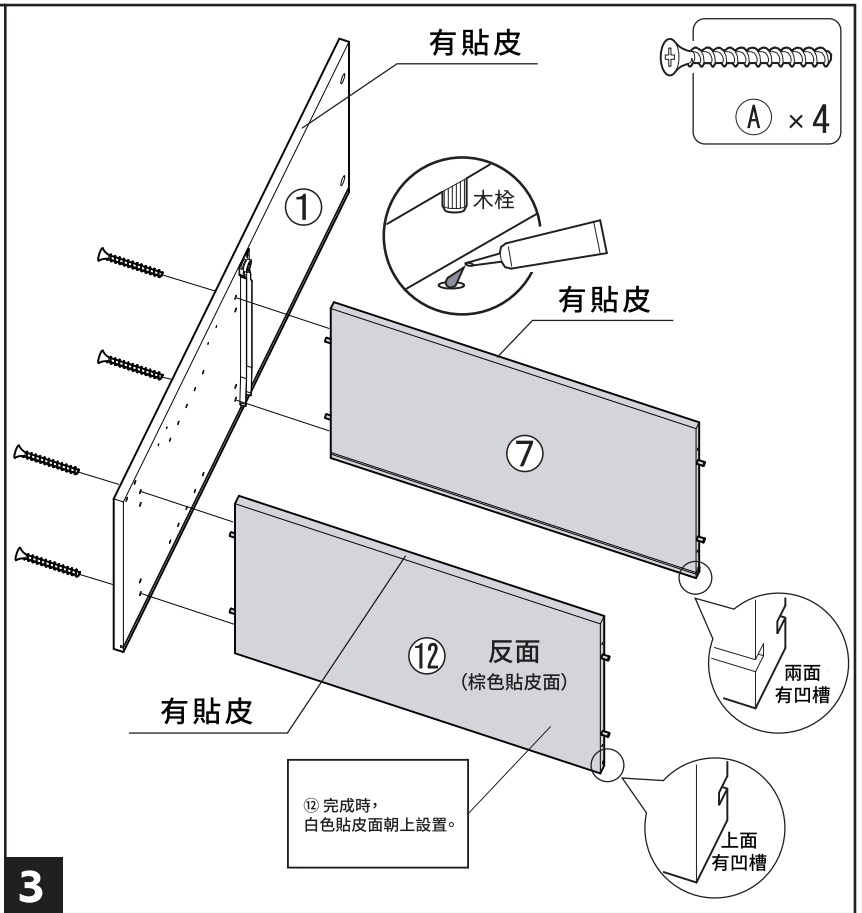
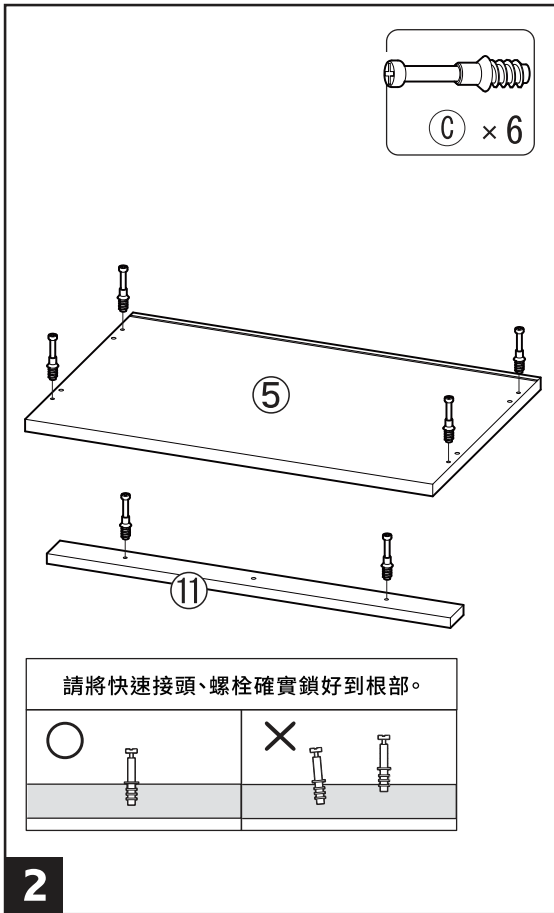
(F) × 29



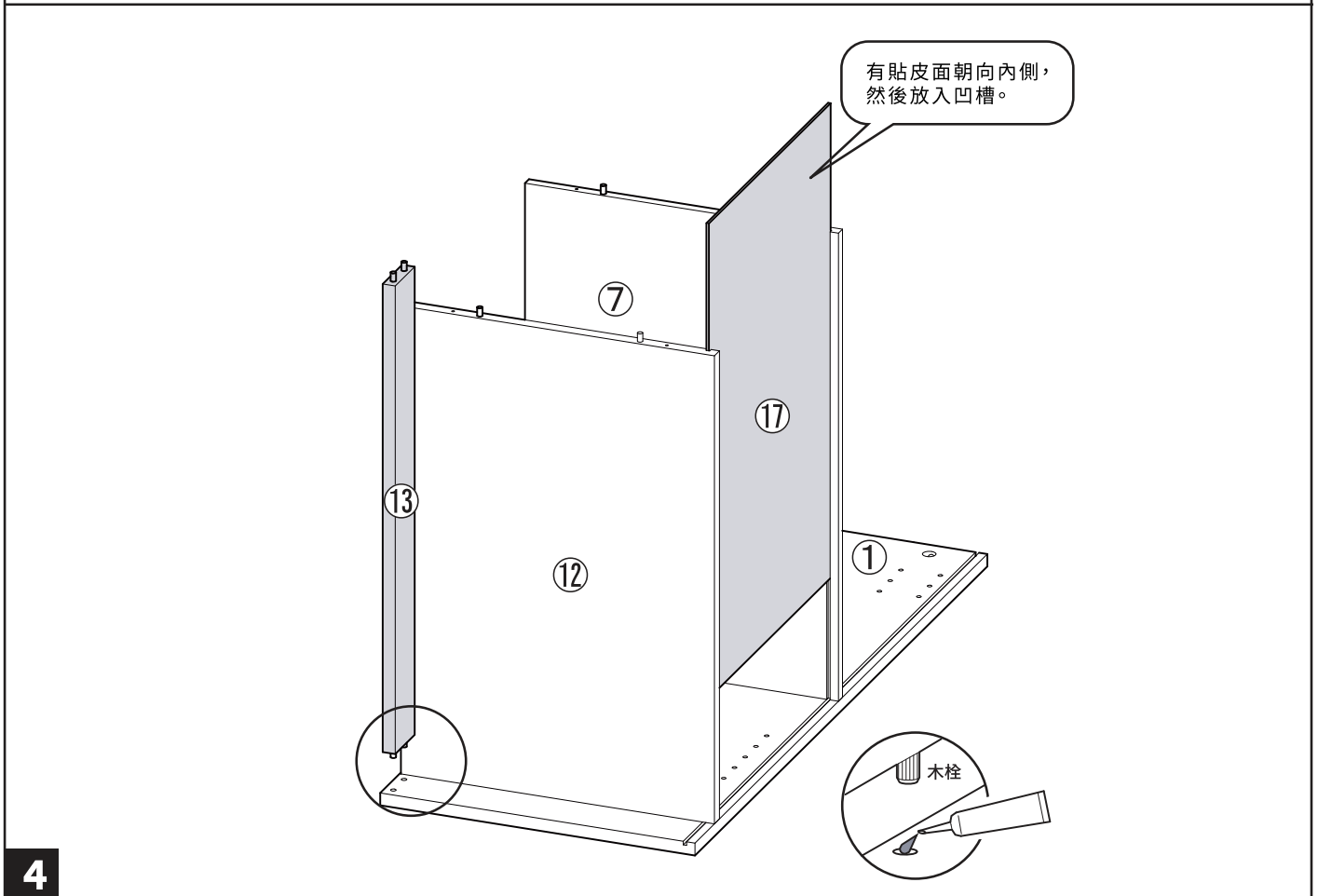
置入到底

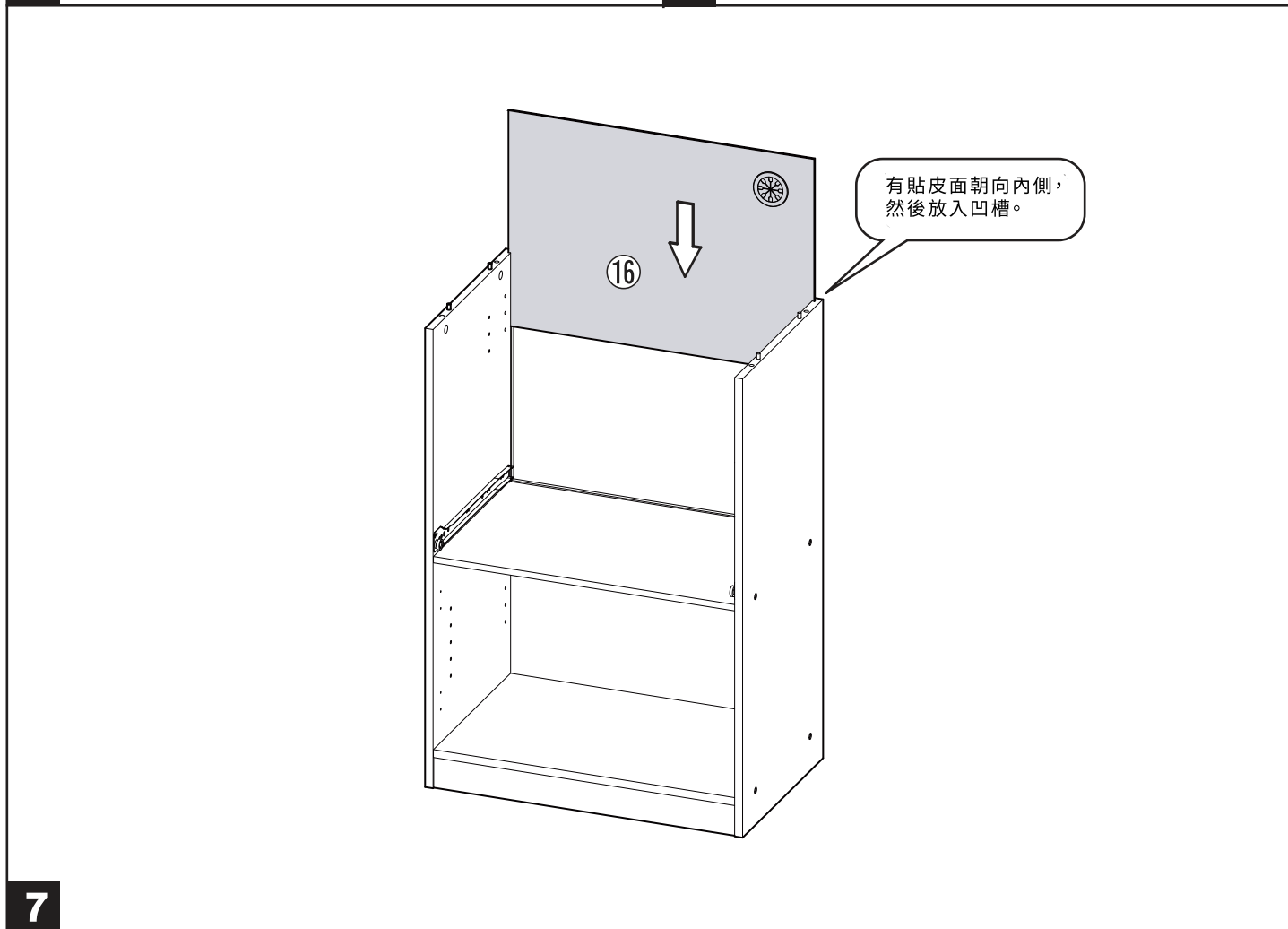
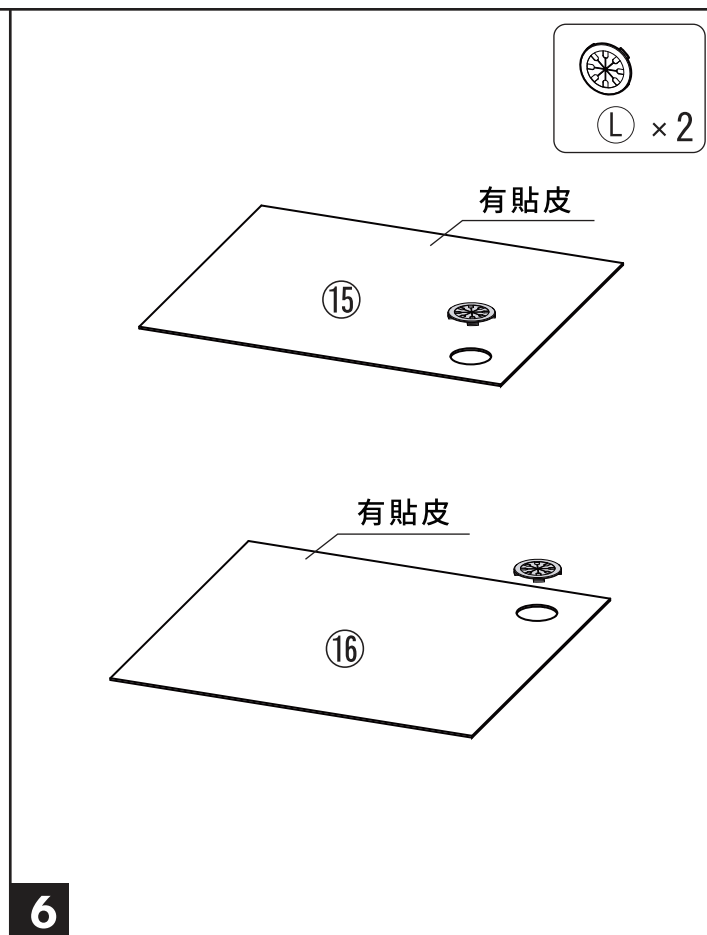
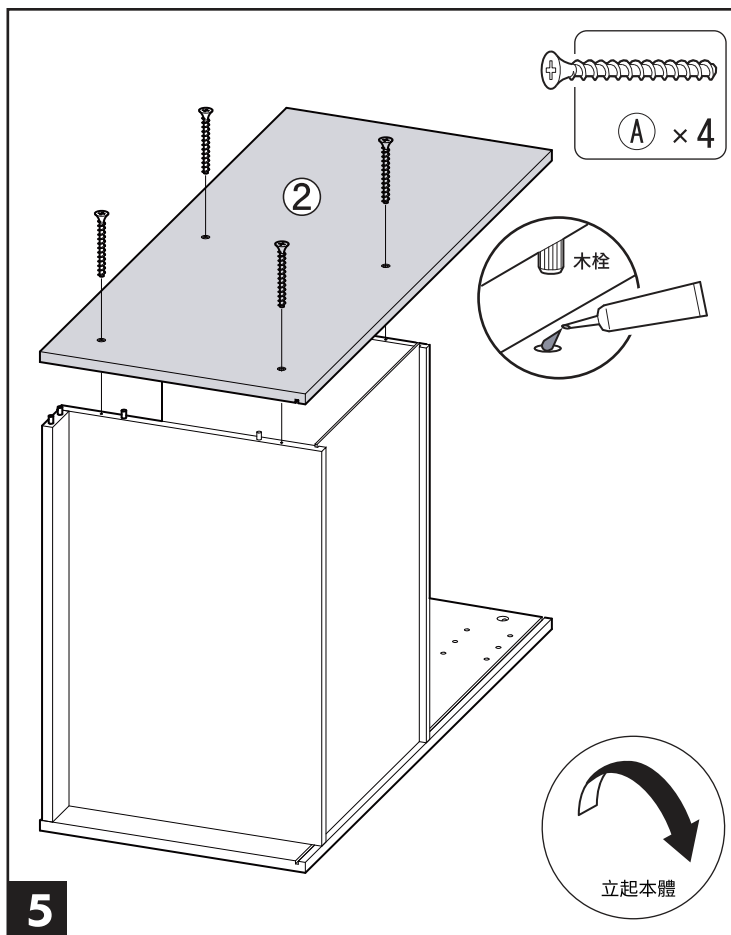


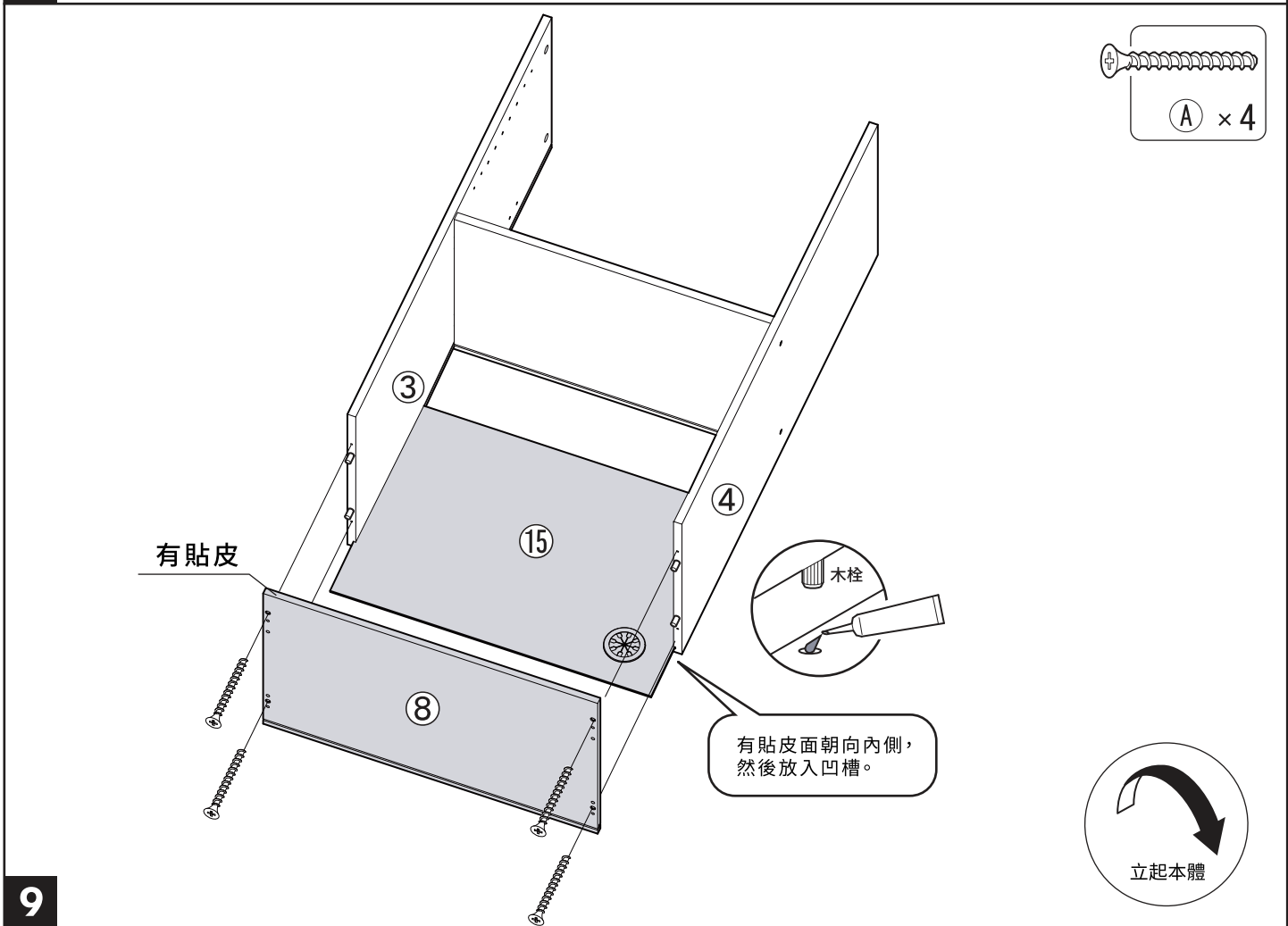
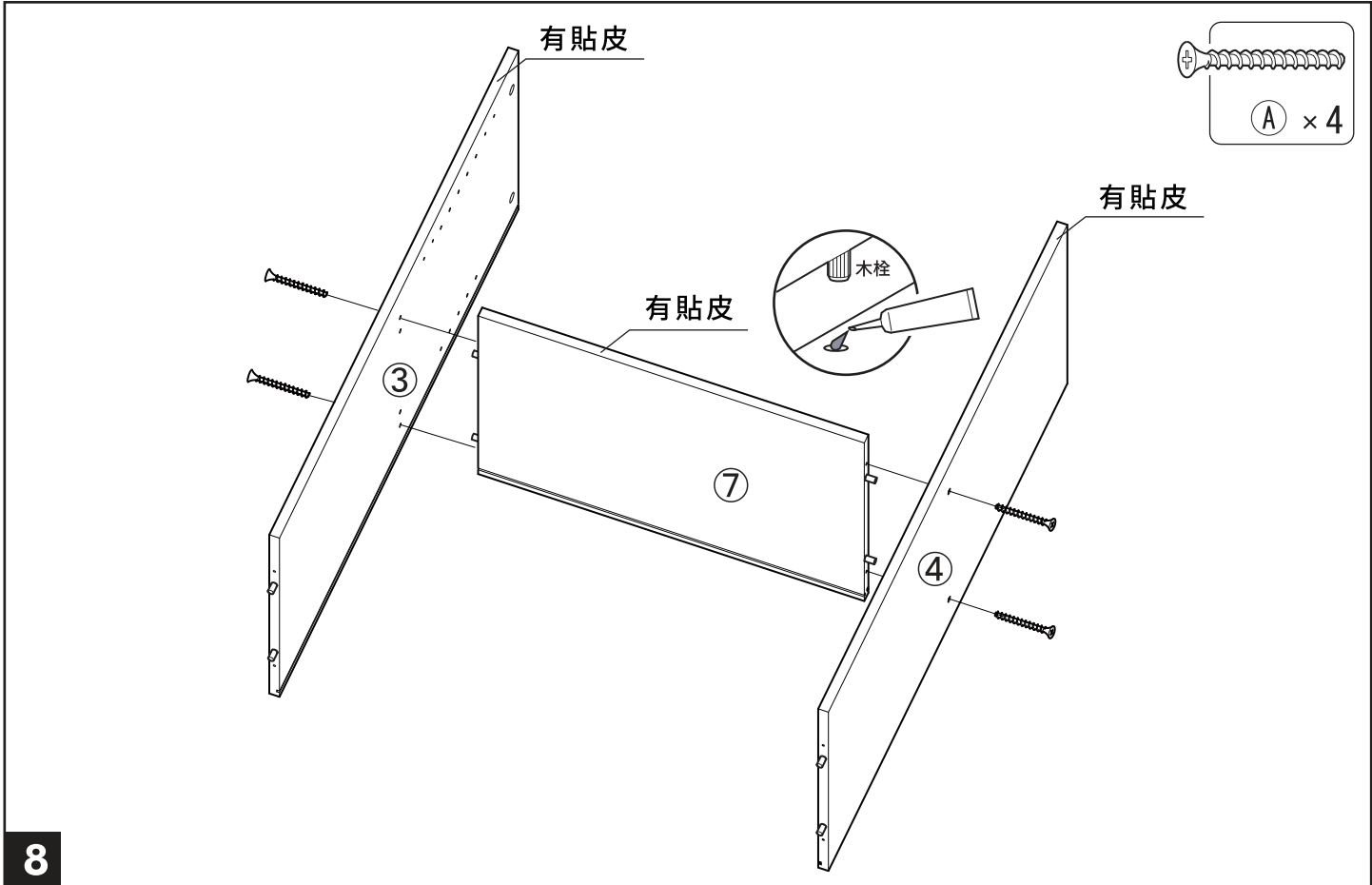
1

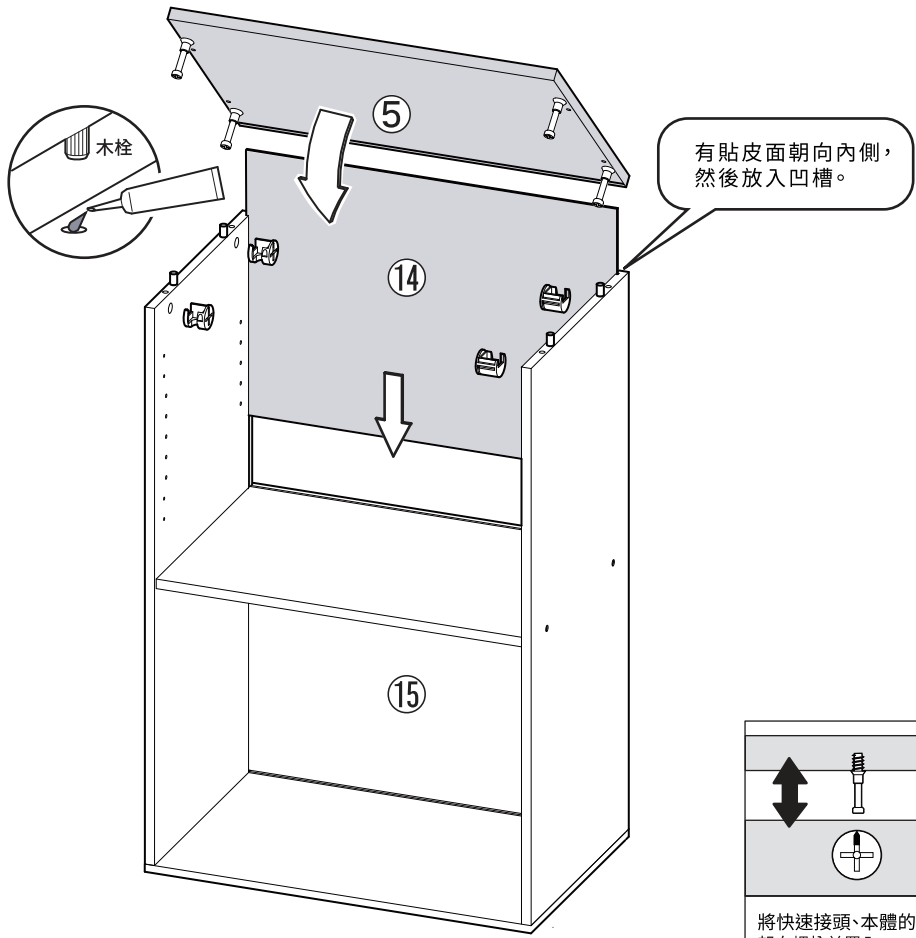
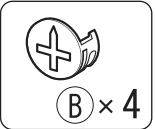


將本體橫放(①在下方)





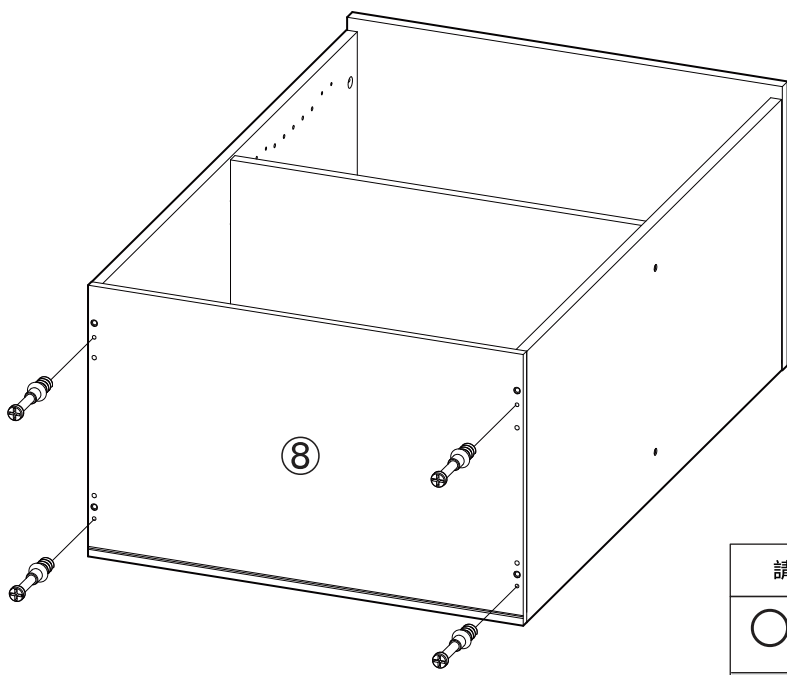
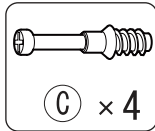




將快速接頭、本體的箭頭 朝向螺栓並置入。	用螺絲起子等工具 順時針鎖緊螺栓、本體。

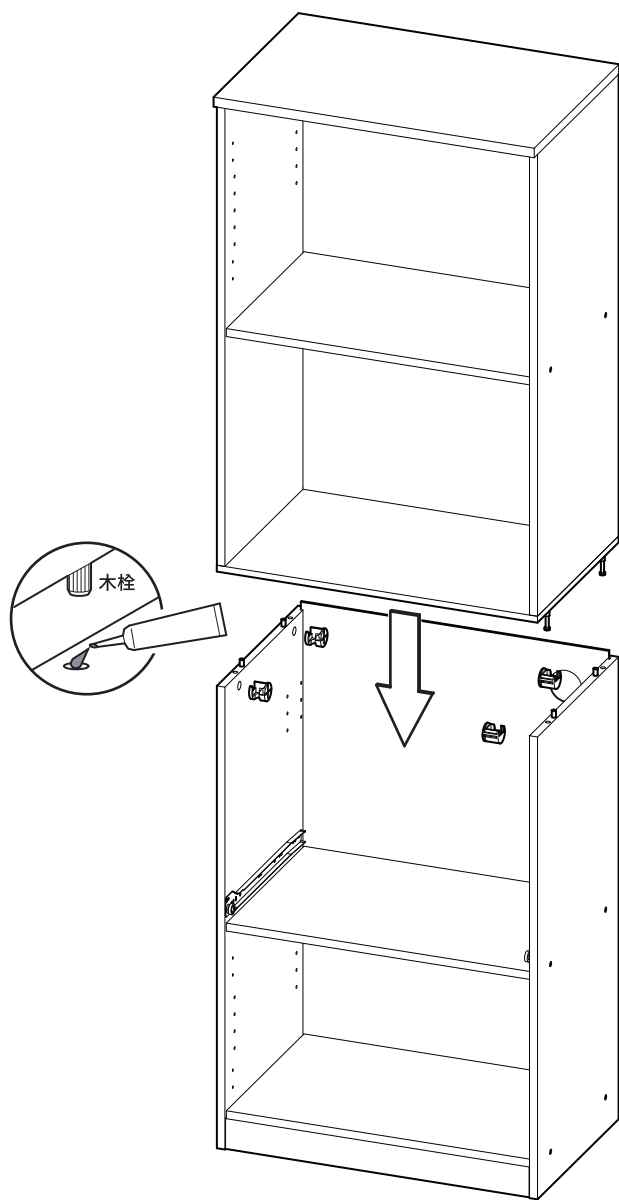
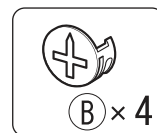
10

將本體橫放(14 15在下方)

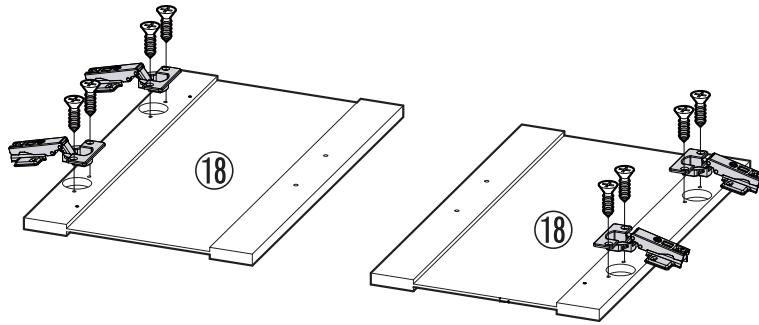
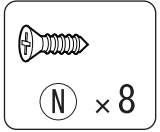
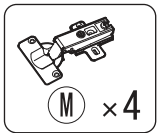


請將快速接頭、螺栓確實鎖好到根部。	

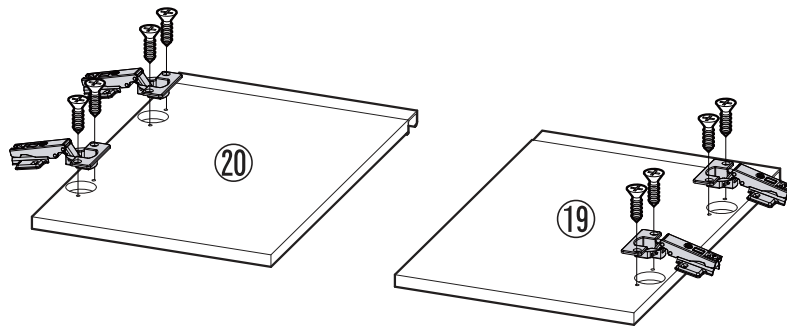
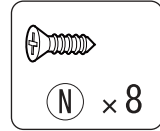
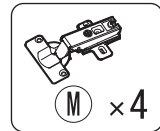
11



<p>將快速接頭、本體的箭頭 朝向螺柱並置入。</p>	<p>用螺絲起子等工具 順時針鎖緊螺柱、本體。</p>

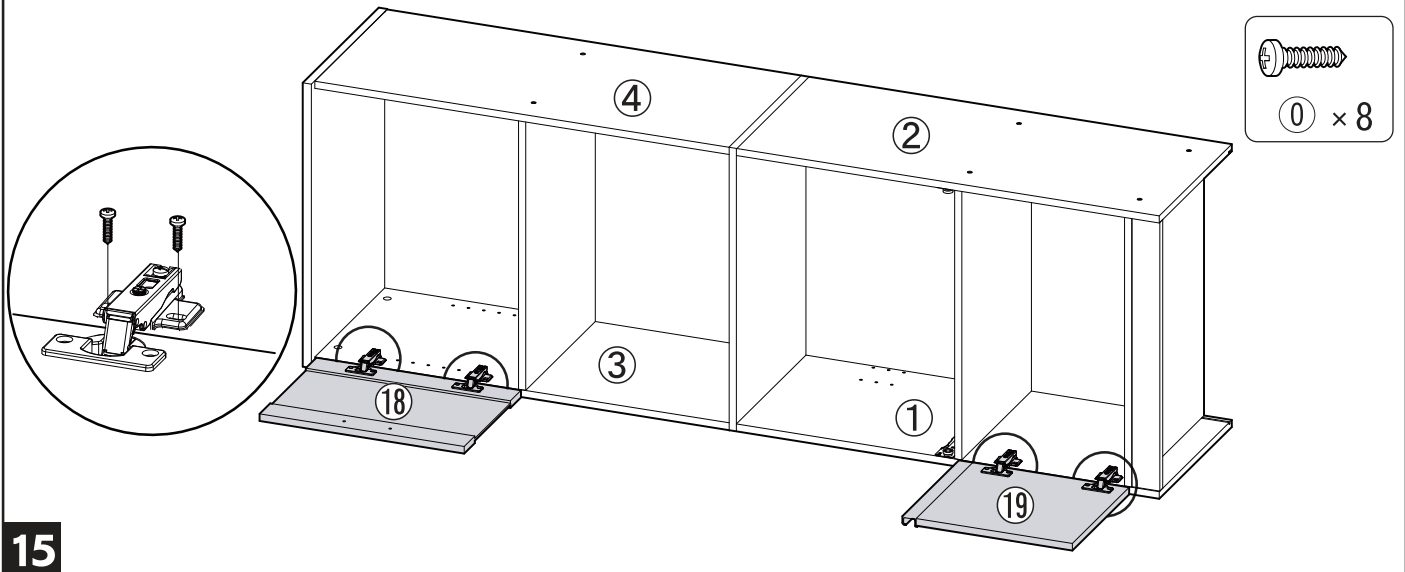


13



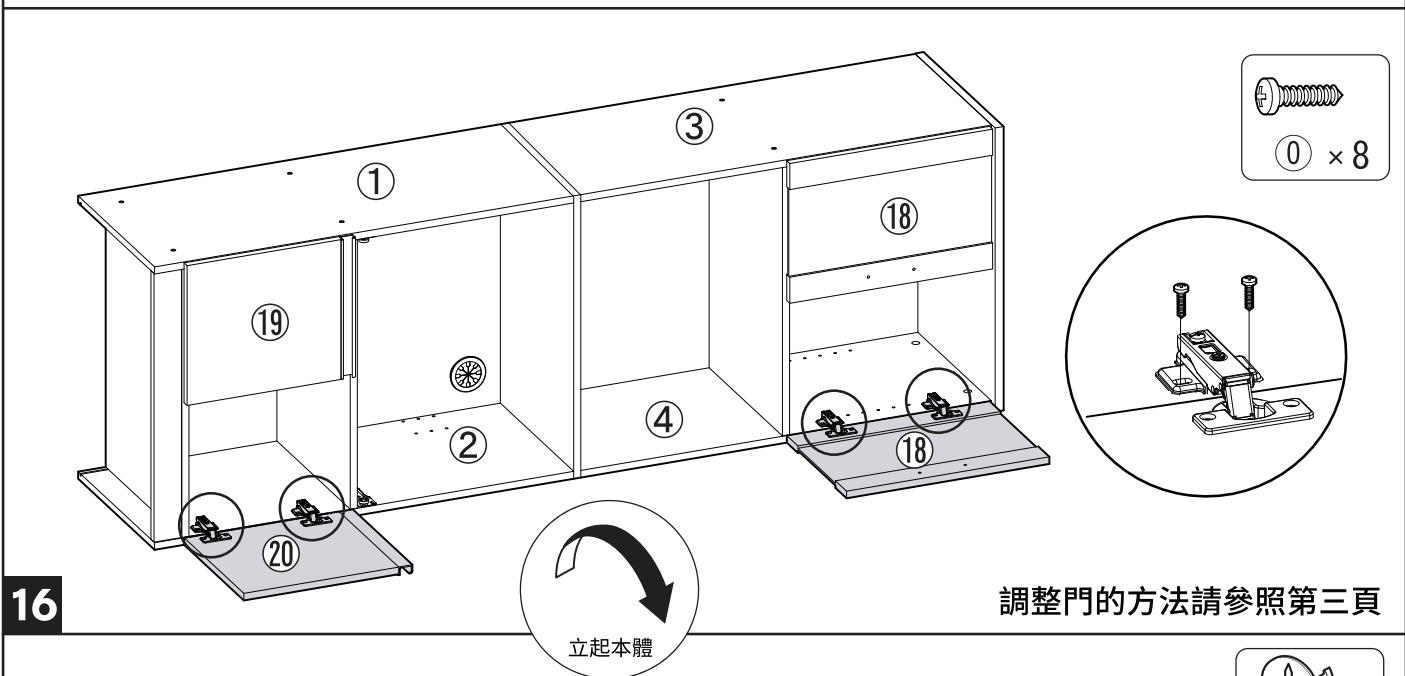
14

將本體橫放(①③在下方)



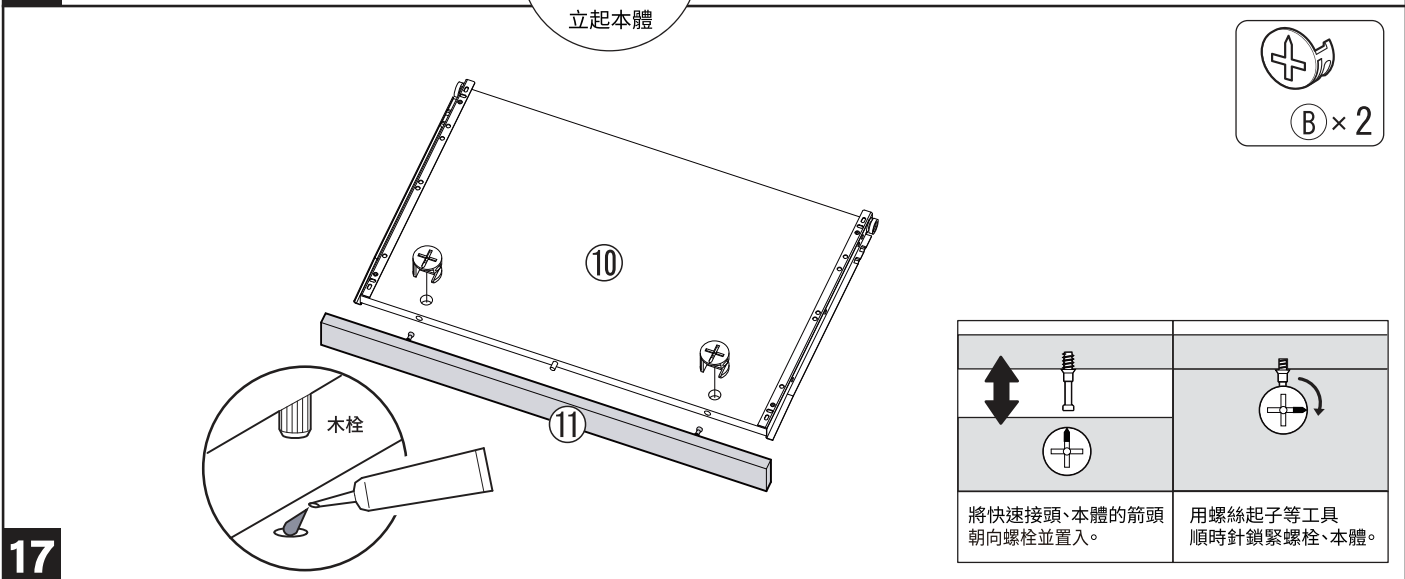
15

改變本體方向(②④在下方)

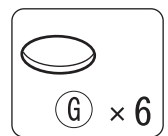
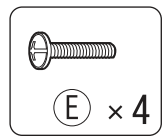
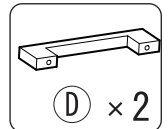
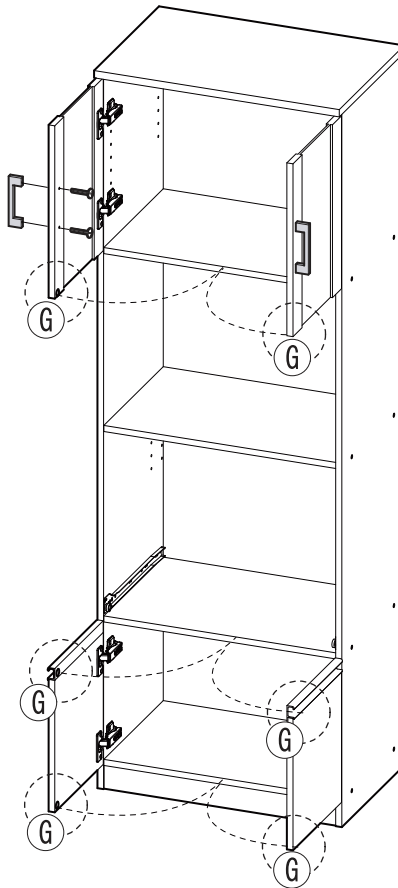
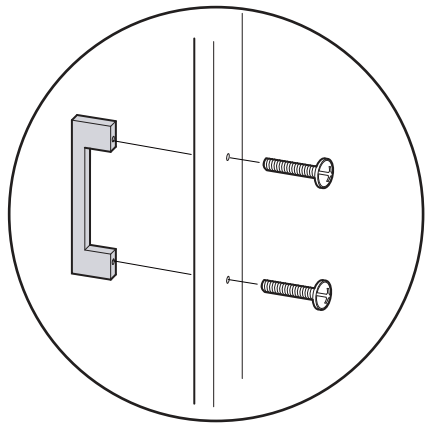


16

調整門的方法請參照第三頁

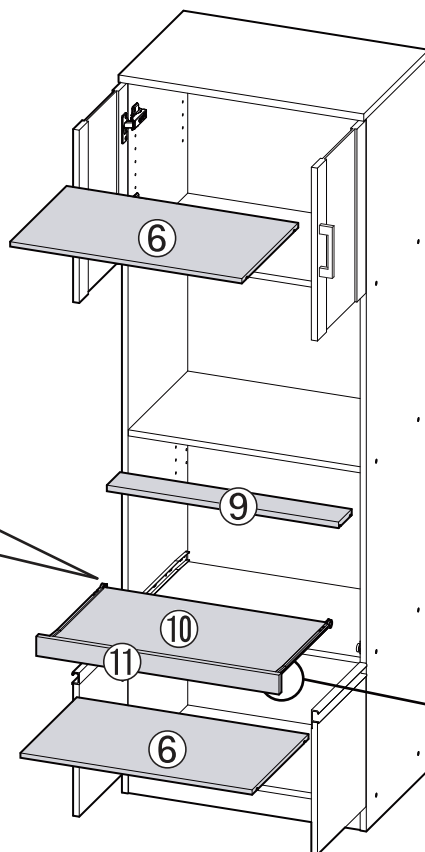
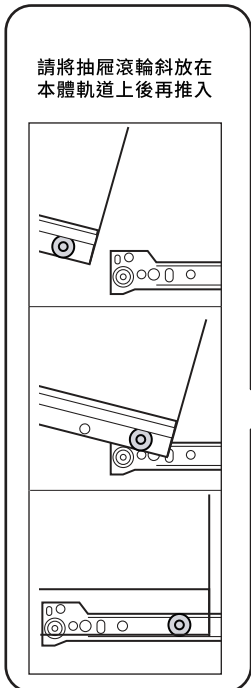


17

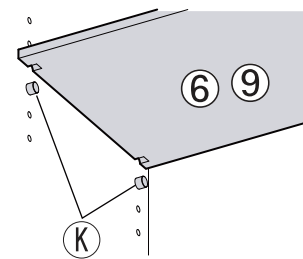


18

請將抽屜滾輪斜放在本體軌道上後再推入

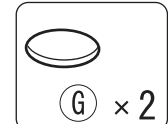
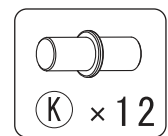


將木栓安裝到所需的高度

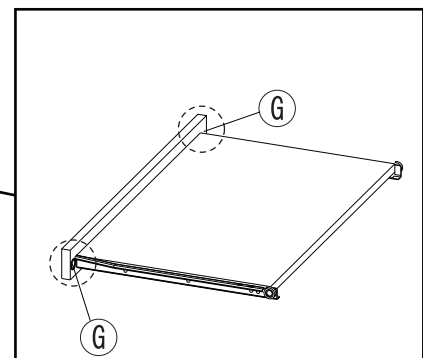


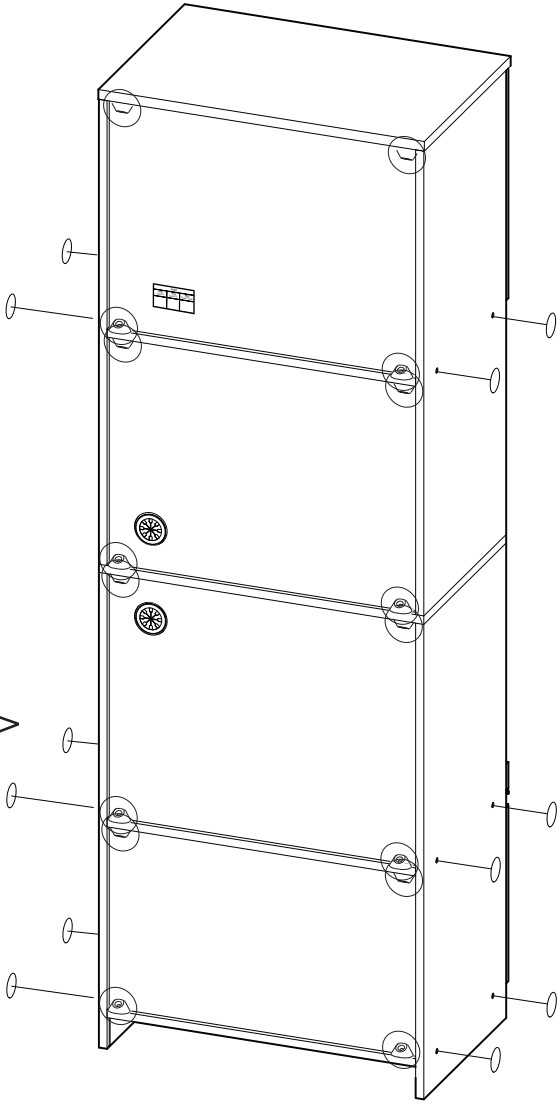
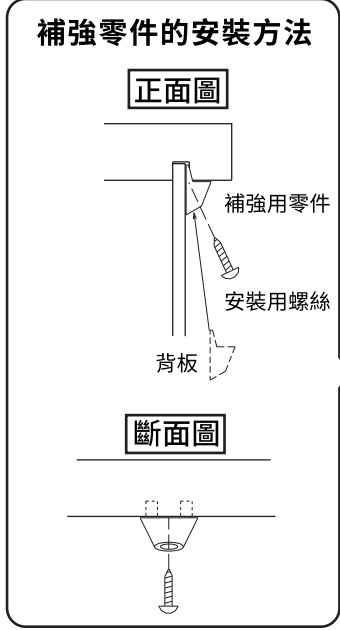
(每1個層板有 4 個地方)



※如果層板碰到鉸鏈難以安裝時，請先將木栓安裝到三個位置，再放入層板，最後將木栓安裝到剩下的一個位置。




19






- (H)  × 16
-  × 16

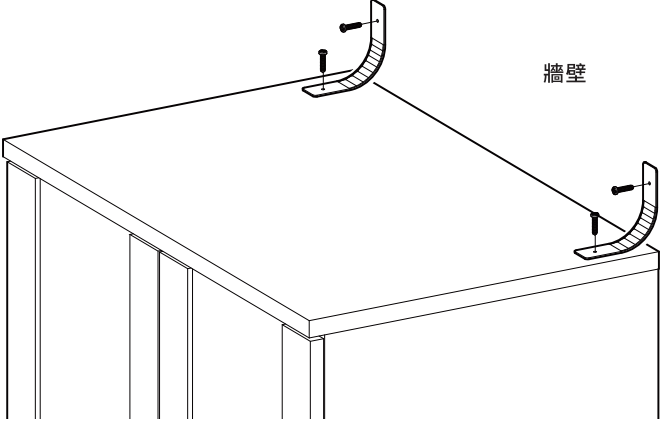
- (I)  × 12

20

請務必安裝防傾倒帶，如未安裝可能造成傾倒或受傷。

- (P)  × 2

安裝範例



詳細安裝方法請參閱隨付的說明書

21