

1人用

電腦椅 A2812

共通

需要工具



使用注意事項

此處所標示的內容是為了防範於未然的重要內容。
請務必遵守。

⚠ 危險 若忽視此注意事項，
可能會導致人員的死亡或重傷的情況發生。

🚫 窒息的原因
請勿將包材的塑膠袋套於頭上。

⚠ 注意 若忽視此注意事項，
可能會導致商品受損或人員受傷的情況發生。

組裝・設置

⚠ 傾倒破損的原因
組裝及設置，請在水平且平坦的地方進行。
為了避免地板或牆壁損傷，請在下方鋪上厚布或包裝紙箱。

受傷的原因

請小心勿讓輪子夾傷手或手指。

變色與變形的原因

請在室內使用。

請勿放置在陽光直射或熱暖器具風口處。

裂痕與變形的原因

(天然木等)請勿放置於冷暖器的風口處。

霉菌與蟻蟲滋生的原因

請避免放在濕氣或水氣多的地方，請放在通風良好的場所。

使用

🚫 傾倒、受傷、破損的原因
請勿淺坐在椅子邊緣。請勿自行改造本品。
請勿在不平穩的地面或過於傾斜的地方使用本品。

⚠ 傾倒、受傷、破損的原因
請勿站在椅子上，或當作踏梯使用。請勿以不安全的姿勢坐在椅子上。請勿乘坐在扶手或椅背上，或吊掛重物。請勿只坐在椅子邊緣，請勿過度承重。乘坐時請勿傾斜椅子，請勿使用於非乘坐的其他用途。請勿讓孩童在無大人陪同的情況下獨自使用。

■保養／檢查

●去除髒污時，請用中性的清潔劑沾濕在布上，擰乾後小心擦拭。接著在使用乾布將之擦乾。

●螺絲應定期檢查，若鬆脫時，請栓緊之。(請至少一個月檢查一次)

敬告

●商品以及外包裝要丟棄時，請按照居住區域的規定。

●恕不保障因天災等不可抗力的災害，操作不當、維修、改造而造成的故障、損壞之商品。

⚠ 注意事項

🚫 禁止事項

⚠ 強制事項

⚠ 注意 若忽視此注意事項，
可能會導致商品受損或人員受傷的情況發生。

使用

⚠ 傾倒、受傷、破損的原因
在操作有摺疊功能的椅子時，請小心操作，
請勿用手碰到摺疊部分。
(請注意勿讓孩童操作)
請注意輪子，避免手或手指被夾到。
椅子附有旋轉功能時，請注意下列事項。
(A)請勿將手指放在旋轉零件及椅子上下的縫隙中。
(B)乘坐時請勿前後搖晃，或是過度旋轉，
請坐在椅子中央使用。
(C)旋轉時請確認周圍有無人員或物品。
(D)請定期檢查零件及輪子。請定期確認是否有油或鐵粉
從旋轉部分漏出。若未處理可能會弄髒地板或地墊。
(E)請勿隨意依靠或用手撐在椅子上。
(F)附輪的椅子，可能會有支柱(椅腳)夾腳的情形發生。
(G)使用附輪的椅子時，若鋪上地墊使用，
可避免傷到地板表面。
※請勿使用長毛地墊，避免毛捲入輪子內。

變色與變形的原因

請勿直接放置熱的物品或潮濕物品在座面上，
也請避免長時間放置塑膠及玻璃類物品。
請勿當成熨斗台等其他用途使用。
請在室內使用。請勿放置在陽光直射或熱暖器具風口處。

清潔

🚫 龜裂、變色與變形的原因
請勿使用濕布等擦拭本品表面。
請勿使用清潔劑、稀釋液、石油溶劑、酒精、煤油等去汙。
(使用萬能抹布時請遵循使用說明書)

組裝前

請確保組裝空間，按照順序組裝

- 請確保有夠大且平坦的組裝空間。
- 為了避免刮傷地板、牆壁和商品，請在鋪有地毯或紙箱的地方進行組裝。
- 為了避免商品損壞，請務必按照說明書所示順序進行安裝。

確認零件

- 螺絲等零件的代碼與形狀，請參照零件明細表。
- 請將零件存放在一個地方以防遺失。
- 組裝時僅取用所需的零件。

如有任何疑問，請洽鄰近宜得利家居門市

宜得利家居股份有限公司
台北市中正區許昌街17號7樓之1

鋪上地毯後再組裝

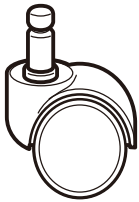
為了保護地板，請在本體下如示意圖鋪上地毯。

- 地毯
- 紙箱等



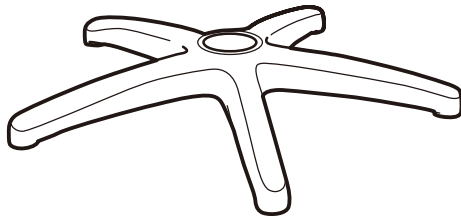
零件

①



×5

②



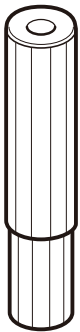
×1

③



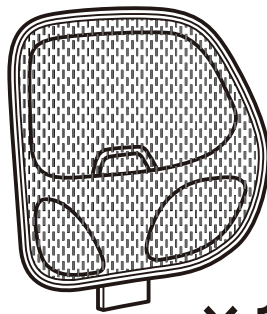
×1

④



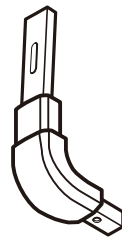
×1

⑤



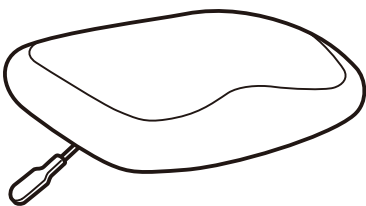
×1

⑥



×1

⑦



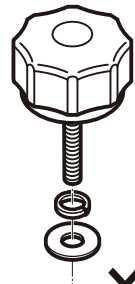
×1

⑨



×1

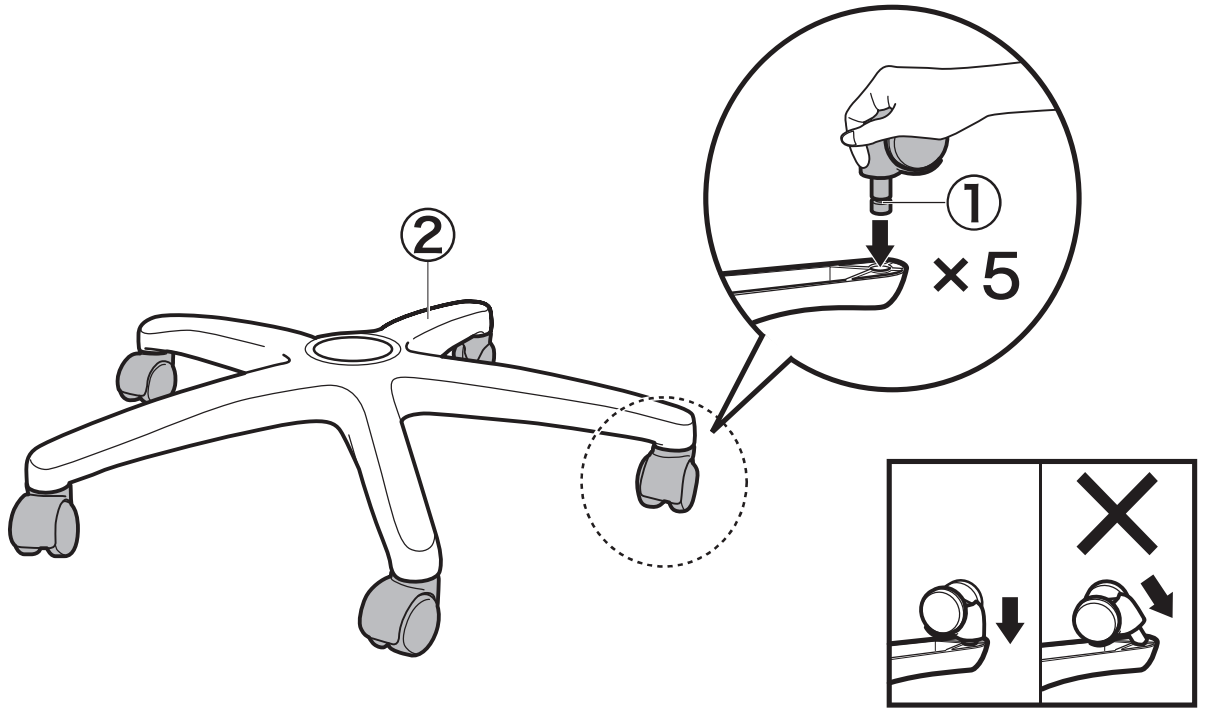
⑩



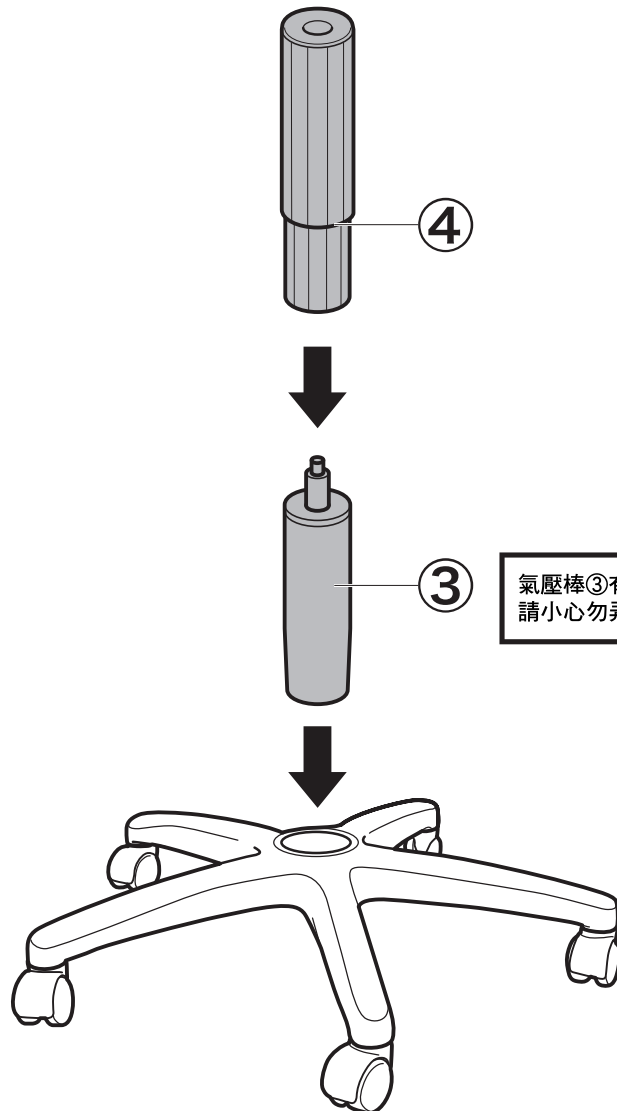
×1

組裝方式

1

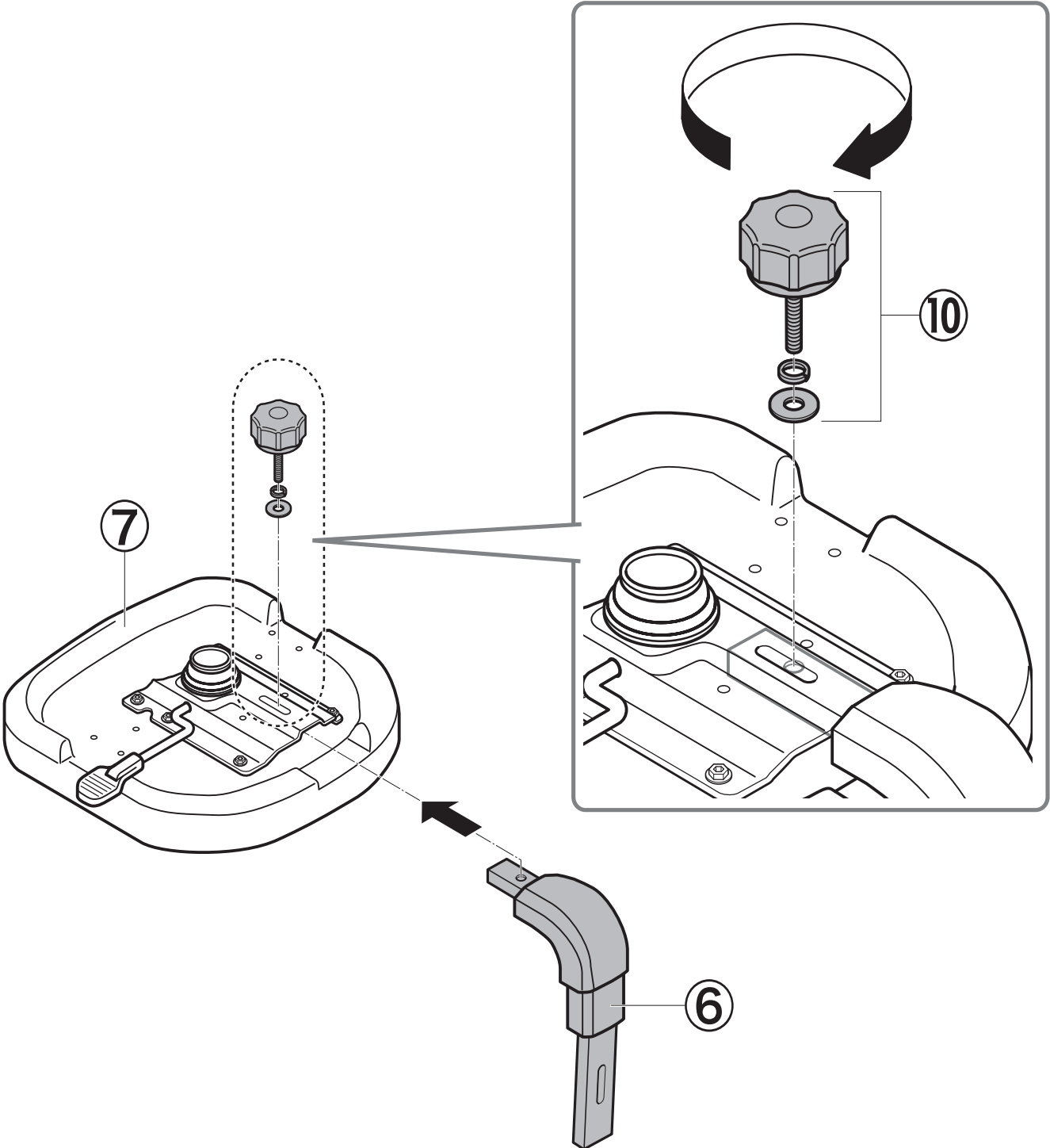


2

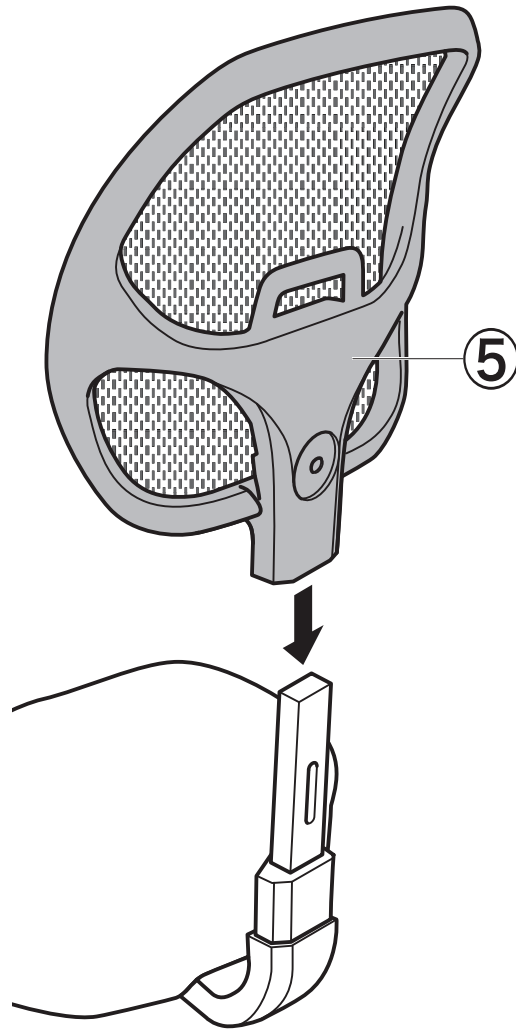


氣壓棒③有塗上潤滑油，
請小心勿弄髒手、衣服或地板等。

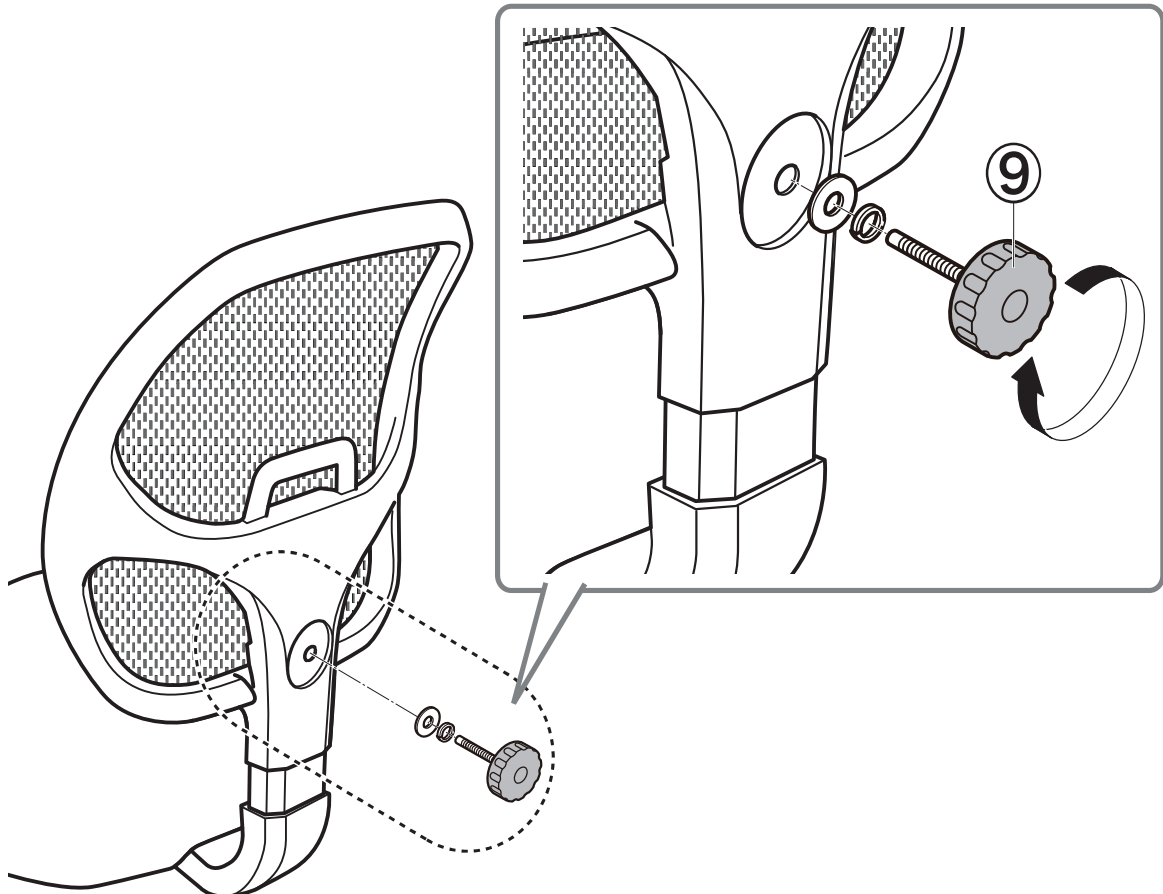
3



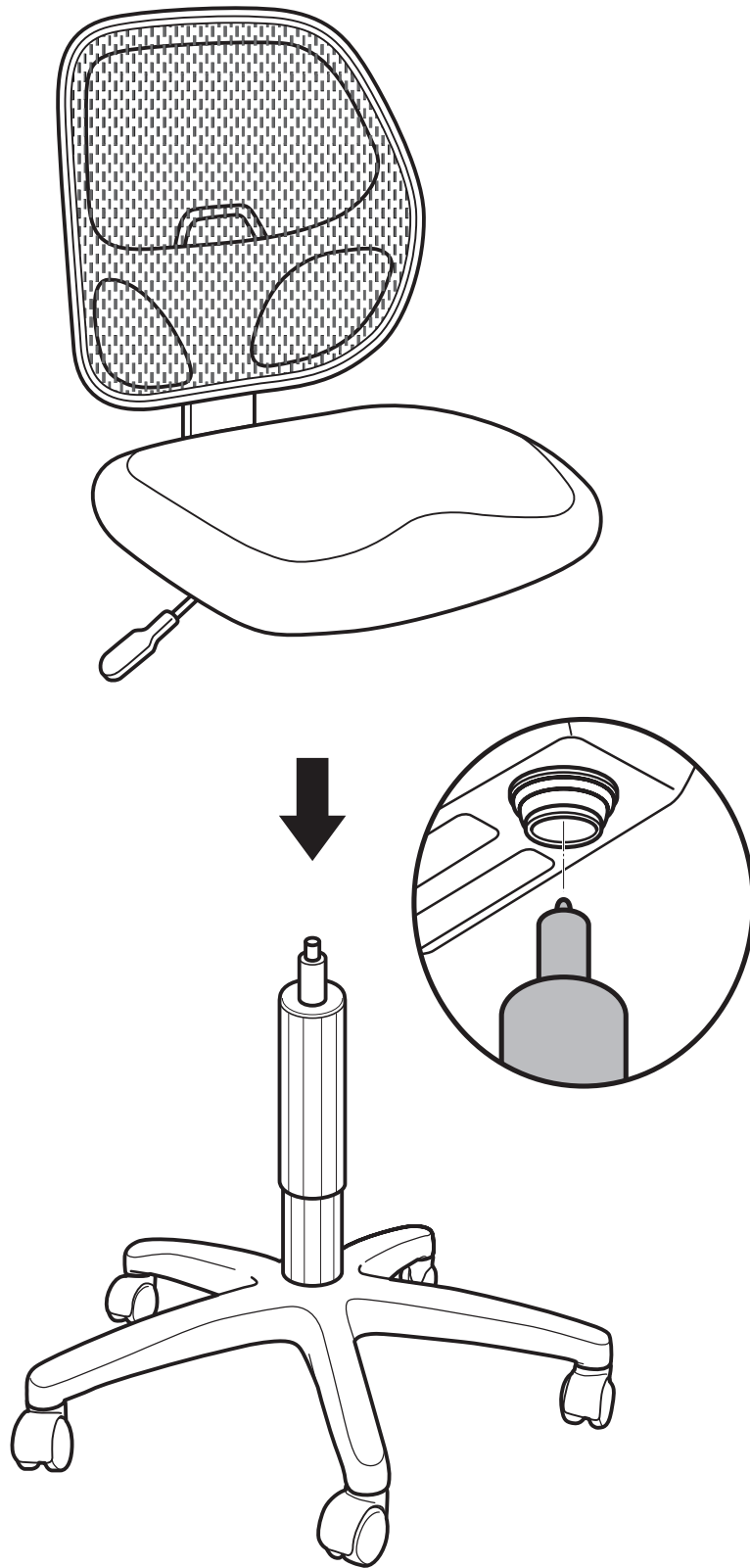
4



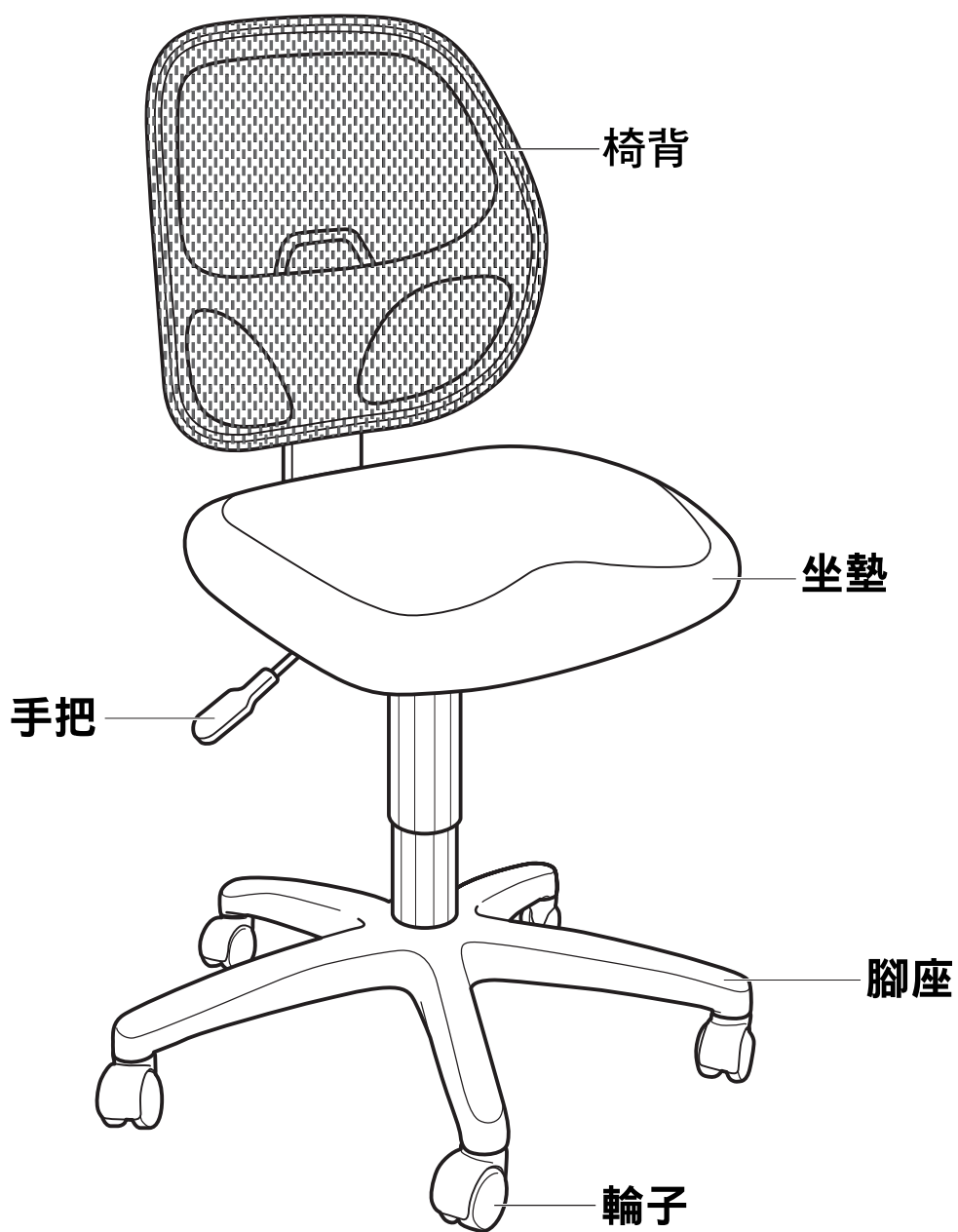
5



6



7



請確認各部位
無搖晃或鬆動後再使用。